

A tervek és a műszaki leírás, együttesen kezelendők,  
külön - külön nem tartalmaznak valamennyi információt.

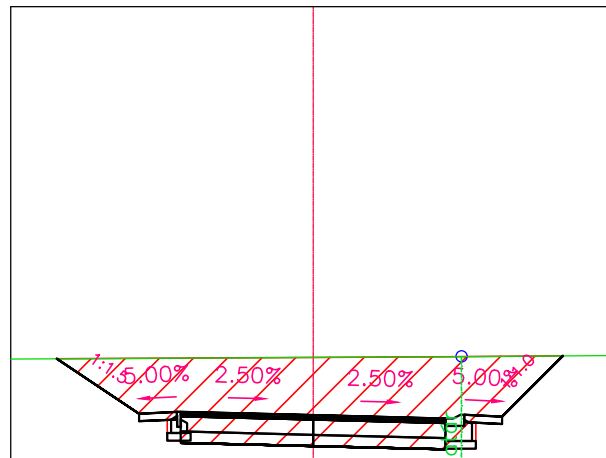
TERVEZÉS RÉSZTVEVŐI	NÉV	JOGOSULTSÁG SZÁMA	BEOSZTÁS
MŰSZAKI IGAZGATÓ:	SÁRDI ZOLTÁN		
PROJEKTVEZETŐ:	NÉMETH OLIVÉR		PROJEKTVEZETŐ
ÉPÍTÉSZET:	PÁHY ÁRPÁD	É/1 01-3015	TERVEZŐ
KÖZLEKEDÉS ÉPÍTÉS:	BERKES GERGELY	KÉ-K 20-0543	TERVEZŐ
VÍZIKÖZMŰ ÉPÍTÉS:	CSÚRÖS KRISZTIÁN	VZ-TEL 06-0935	TERVEZŐ
TÁJ- ÉS KERTÉPÍTÉS:	BALOGHNÉ KAISER DÓRA	K/1 01-5174	TERVEZŐ
ÉPÍTÉSZET:	GIBÁNÉ GUTHY JUDIT	É/1 150043	TERVEZŐ
TÁJ- ÉS KERTÉPÍTÉS:	KRAJNYÁK NÓRA		TERVEZŐ
<b>ÜTTERVEZÉS/KÖZMŰVEK:</b> BARTHERV Vállalkozási és Tervező Bt. C-15-00171 Cím: 4400 Nyíregyháza, Dózsa György út 4-6. V/4. tel., fax.: (42) 504-298 mobil tel.: (20) 944-0119 E-mail: bartherv@chello.hu FELELŐS TERVEZŐ: Tervező Felelős Bartha Miklós TERVEZŐ MUNKATÁRS: jogosultsági szám VZ-TEL, VZ-TER, VZ-VKG, ké-k 15-0150 Munkatárs Balogh Adrienn			
			
GÁZKÖZMŰ:	OROSZ TAMÁS	GO-T 15-0041	TERVEZŐ
ELEKTROMOS:	ANGYAL ANDRÁS		TERVEZŐ
<b>GENERÁL TERVEZŐ:</b> Perfektum Mérnöki Kft. cím:1036 Budapest, Perc utca 2 e-mail:mernok@perfektumcsoport.hu tel: +36 1 776 60 06 www.perfektumcsoport.hu			
 <b>PERFEKTUM MÉRNÖKI KFT.</b> a Perfektum Csoport tagja			
<b>NYÍREGYHÁZA MEGYEI JOGÚ VÁROS ÖNKORMÁNYZATA</b> 4400 NYÍREGYHÁZA, KOSSUTH TÉR 1.			
			
<b>PROJEKT ADATOK</b>			
MEGNEVEZÉSE: <b>BARNAMEZŐS TERÜLETEK REHABILITÁCIÓJA</b> <b>NYÍREGYHÁZA TISZAVASVÁRI ÚTI LAKTANYÁK TEKINTETÉBEN</b> <b>TOP 6.3.1-15-NY1-2016-00001</b>			
HELYSZÍN: Nyíregyháza, Tiszavasvári út			
TERV TÍPUSA: <b>Kivitelezési terv</b>			
MUNKASZÁM: BARTH-0035/2017.			074/T
<b>TERV ADATOK</b>			
			
LÉPTÉK: M 1:100	RAJZMÉRET: A4	±0,00 = 100,00 mBf	
RAJZ MEGNEVEZÉSE: <b>Déli terület - Tervezett Kerékpárút keresztmetszésvényei</b>			
TERVLAP SZÁM: <b>074-K-ÚT-22-14</b>	MÓDOSÍTÁS: <b>0</b>	KIADÁS DÁTUMA: <b>2018.02.01.</b>	
A terv a Szerző szellemi alkotása, szerzői jogi védelem alatt áll!			

## Össztérfogat a Kerékpárút 0+000.00 szelvényénél

Bevágás területe	Töltési terület	Bevágás térf.	Töltés térf.	Összbevágás térf.	Össztöltés térf.	Nettó térf.
6.12 m <sup>2</sup>	0.00 m <sup>2</sup>	0.00 m <sup>3</sup>	0.00 m <sup>3</sup>	0.00 m <sup>3</sup>	0.00 m <sup>3</sup>	0.00 m <sup>3</sup>

Kerékpárút  
0+000.00

M=1:100  
Alapszint: 111.00 mBf.



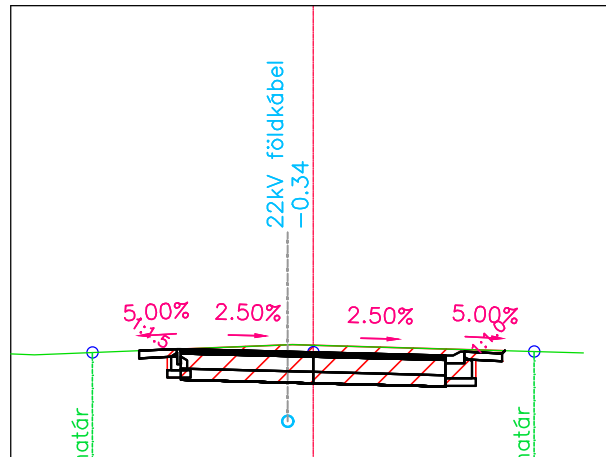
PÁLYA		112.34	112.34		111.60	111.56	112.38
TÁVOLSÁG		-3.39	-2.30	-1.75	0.00	1.75	3.30
FÖLDMUNKA		112.34	111.52	111.26	111.19	111.15	112.38
TEREP	-4.00	112.34			112.36	112.37	
TÁVOLSÁG				0.00		1.62	4.00

## Össztérfogat a Kerékpárút 0+020.00 szelvényénél

Bevágás területe	Töltési terület	Bevágás térf.	Töltés térf.	Összbevágás térf.	Össztöltés térf.	Nettó térf.
2.03 m <sup>2</sup>	0.00 m <sup>2</sup>	81.57 m <sup>3</sup>	0.00 m <sup>3</sup>	81.57 m <sup>3</sup>	0.00 m <sup>3</sup>	81.57 m <sup>3</sup>

Kerékpárút  
0+020.00

M=1:100  
Alapszint: 110.00 mBf.



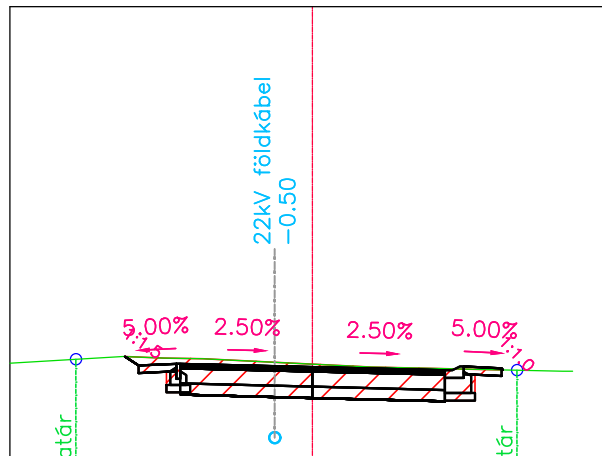
PÁLYA		111.44	111.44	111.44	111.46	111.42	111.37	111.42	111.40	111.44	111.44
TÁVOLSÁG		2.30	-2.30	-1.75		0.00	1.75	1.95	2.50	2.54	2.92
FÖLDMUNKA		111.44	111.34	111.08	111.05	111.01	110.96	110.97	111.30	111.44	
TEREP	-4.00	111.40	111.38			111.52			111.44		111.41
TÁVOLSÁG	-3.69					0.00	0.59		2.38		3.57

## Össztérfogat a Kerékpárút 0+040.00 szelvényénél

Bevágás területe	Töltési terület	Bevágás térf.	Töltés térf.	Összbevágás térf.	Össztöltés térf.	Nettó térf.
1.94 m <sup>2</sup>	0.00 m <sup>2</sup>	39.72 m <sup>3</sup>	0.00 m <sup>3</sup>	121.29 m <sup>3</sup>	0.00 m <sup>3</sup>	121.29 m <sup>3</sup>

Kerékpárút  
0+040.00

M=1:100  
Alapszint: 110.00 mBf.



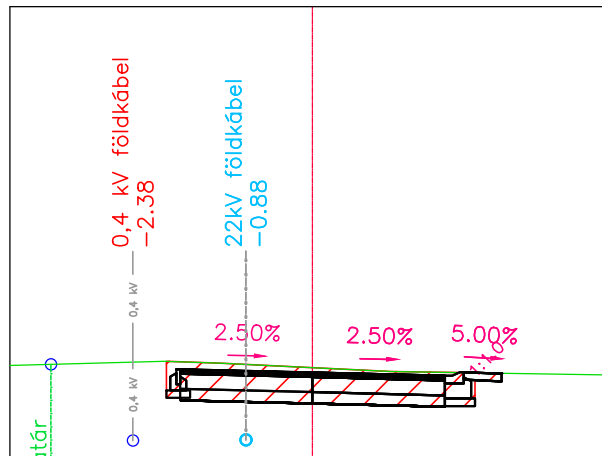
PÁLYA		111.38	111.38	111.26	111.28		111.24		111.19	111.24	111.22	
TÁVOLSÁG		-2.48	-2.30	-1.75		0.00		1.75	1.95	2.50	2.70	
FÖLDMUNKA		111.38	111.16	110.90	110.87	110.83		110.78	110.79	111.12	111.20	
TEREP	-4.00	111.29	111.38	111.36	111.35	111.27	111.24			111.18	111.18	
TÁVOLSÁG		-2.50	-1.97	-1.45		0.00	0.78			3.31	3.44	

## Össztérfogat a Kerékpárút 0+048.00 szelvényénél

Bevágás területe	Töltési terület	Bevágás térf.	Töltés térf.	Összbevágás térf.	Össztöltés térf.	Nettó térf.
1.96 m <sup>2</sup>	0.00 m <sup>2</sup>	15.61 m <sup>3</sup>	0.00 m <sup>3</sup>	136.90 m <sup>3</sup>	0.00 m <sup>3</sup>	136.89 m <sup>3</sup>

Kerékpárút  
0+048.00

M=1:100  
Alapszint: 110.00 mBf.



PÁLYA			110.90	110.83	110.83	110.75	110.71	110.72	111.04	111.15	
TÁVOLSÁG			-1.86	-1.75	0.00	1.75	1.95	2.50	2.51		
TEREP	111.26	111.31	111.28	111.23	111.18	111.13					
TÁVOLSÁG	-4.00	-1.96	-1.21	0.00	1.05	4.00					